



JOY
IL GELATO DOVE VUOI



MADE IN ITALY



MOBILE POZZETTI

design Luca Roccadadria



JOY
è la nuova soluzione dinamica e flessibile di BRX ideale per creare angoli gelato: ristoranti, hotel, pasticcerie e panetterie, bar, chioschi, aree di passeggio, catering o ovunque si voglia portare il gelato.

Qualità BRX ad un prezzo conveniente

JOY
is the new dynamic and flexible BRX solution and it is the ideal product to create an ice cream corner: restaurants, hotels, bakery and pastry shops, café bars, kiosks, walking areas, caterings or wherever is needed to bring some ice cream.

BRX quality at affordable price

Design:
Luca Roccadadria



IL GELATO DOVE VUOI

MADE IN ITALY

MOBILE POZZETTI

BRX
POZZETTI GELATO & BAR TECHNOLOGY

JOY



Pronto all'uso:

basta collegarlo alla presa di corrente.

Pratico e dinamico:

grazie alle ruote girevoli, JOY può essere facilmente movimentato all'interno e all'esterno del locale.

Ready to use:

just plug in.

Practical & dynamic:

equipped with swivel castors, JOY can be easily moved between outdoor and indoor.

JOY

Per ogni ambiente:
grazie al suo design "fresco",
alla possibilità di applicare
grafiche proposte da BRX o
personalizzabili su progetto
grafico del cliente, JOY può
essere collocato facilmente in
qualsiasi tipo di locale e
ambientazione.

For every place: thanks to its
"fresh" design as well as the
possibility to apply decorative
graphics proposed by BRX or
any other by the customer,
JOY can be placed in any
environment.





Handwritten menu on a chalkboard:

Specialità
Assortita di Mentori
Crema di vaniglia Rose
Menta Panna 150
Pistacchio di Sicilia
Ginepro di Torino
Nono-Santità ©
Yogurt
Panna di latte
Crema Caffè
Pistacchio
Cioccolato
Liquoroso

SENZA LATTE
Cioccolato
Liquoroso
Caramello alla ciliegia
Nero-Verdini
Mela
Panna
Liquoroso (senza latte)

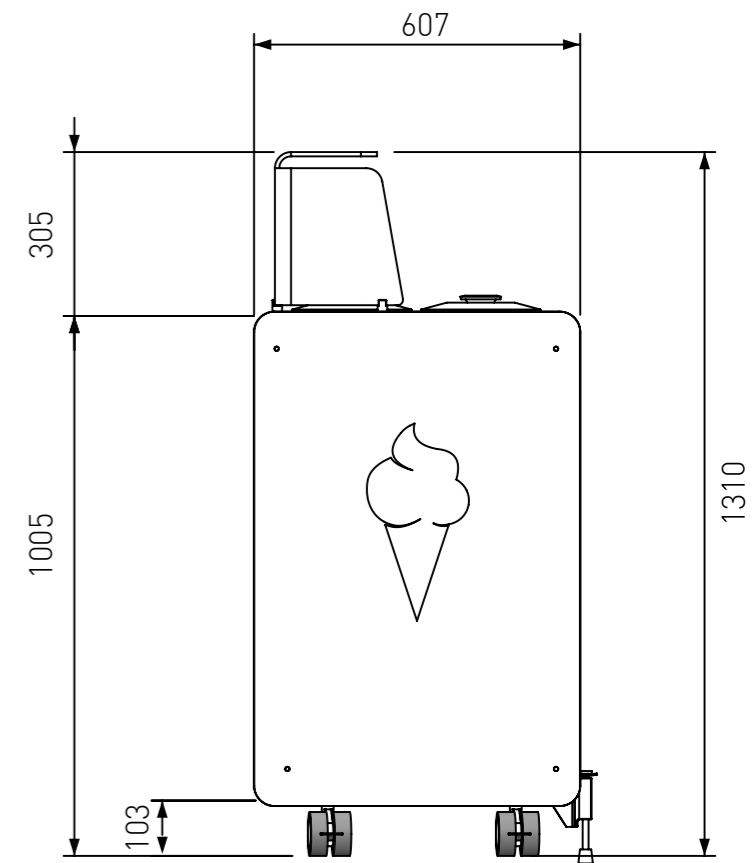
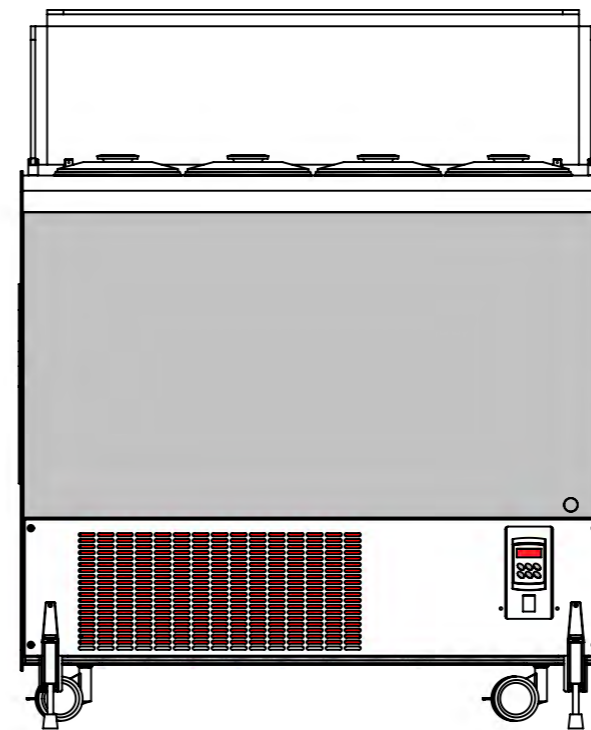
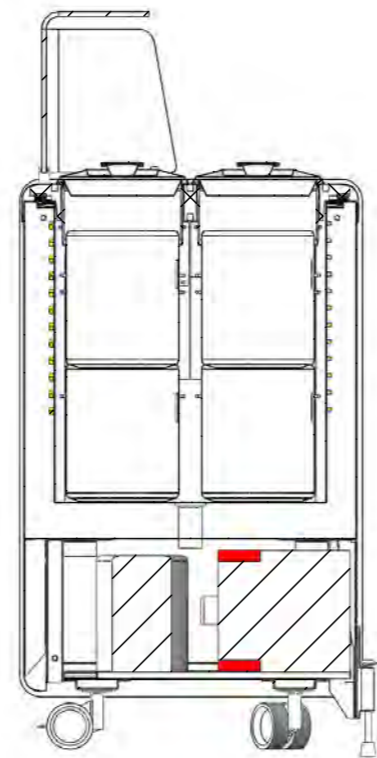
SENZA OLIVINE
Liquoroso
Caffè
Panna
Panna
Panna
Panna

Gamma e capacità contenitiva: da 4 a 10 gusti, da 40 a 100 kg di gelato

Range & capacity: from 4 to 10 flavors, from 40 to 100 kg of ice cream

Compatto: tecnologia a refrigerazione ventilata, dotato di riserva.

Compact: ventilated cooling equipped with underneath storage.



4



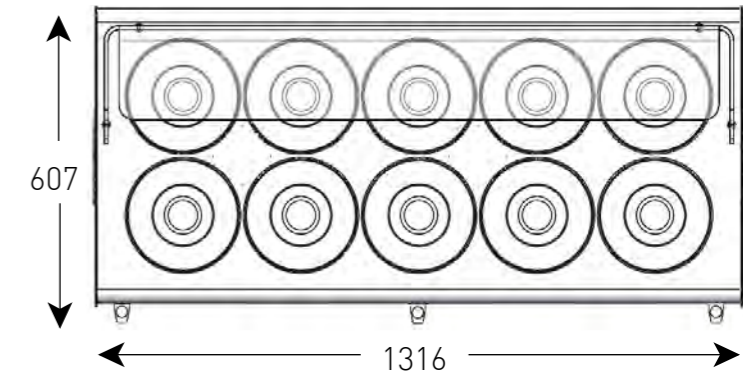
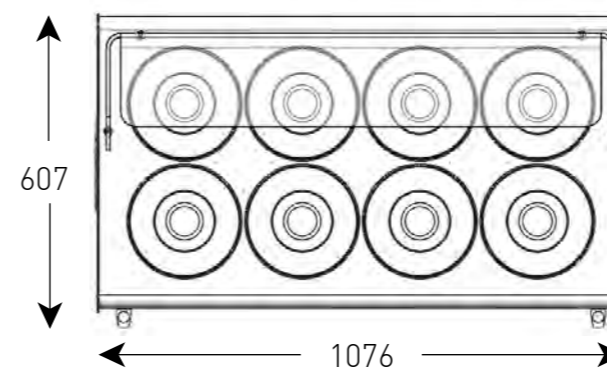
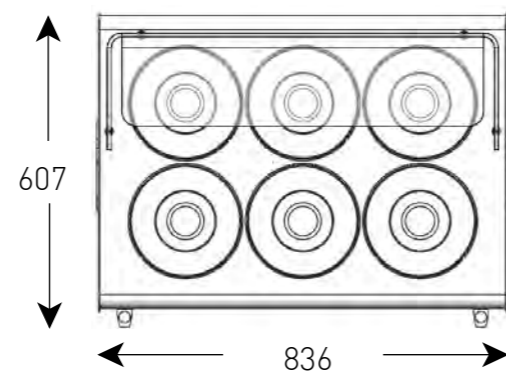
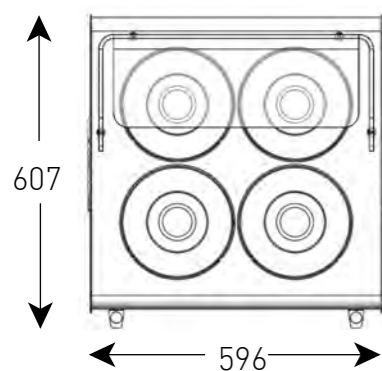
6



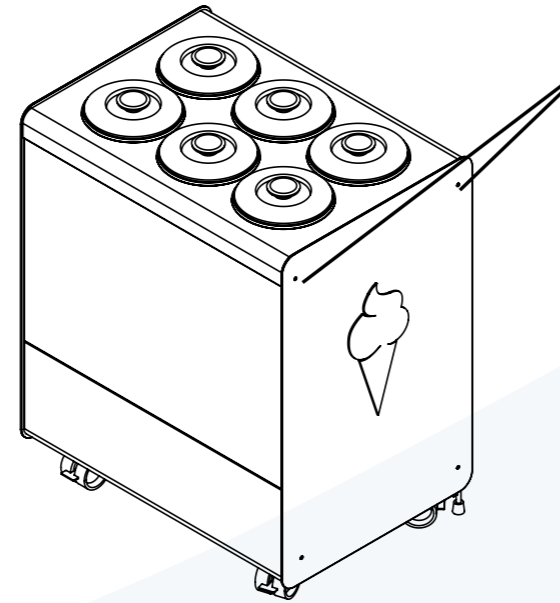
8



10

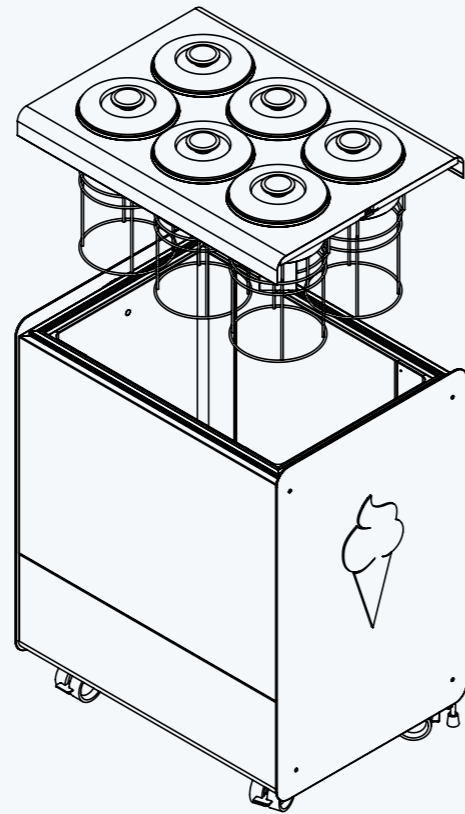


Facilità di pulizia *Ease of cleaning*



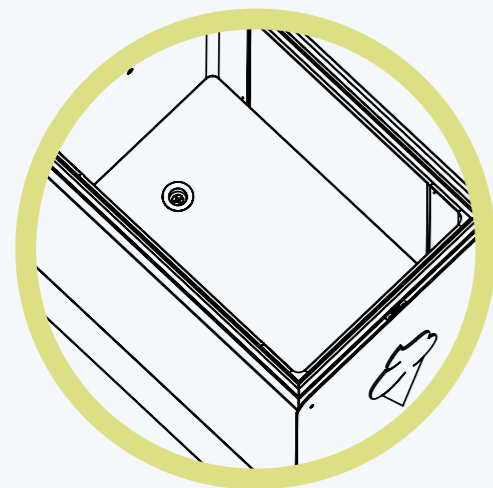
1
Allentare
le viti superiori
dei fianchi

Loosen the upper
screws



2
Rimuovere il top
in acciaio inox

Remove the
stainless steel
top



3
Facilità di pulizia

Ease of cleaning

Facilità di trasporto *Ease of transport*

Carapina in plastica fornita da BRX per acquistare gelato da chi lo produce in maniera pratica.

La carapina in plastica può essere inserita nell'apposita carapina in acciaio dotata di sistema antirotazione.

Plastic carapina pan supplied by BRX to buy handily ice cream from the producer. The plastic carapina pan can be inserted into the dedicated stainless steel carapina equipped with anti-spin system.



Grafiche decorative
adesive di BRX

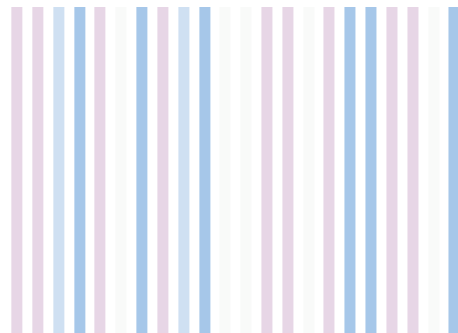
*Printed decorative
graphics by BRX*



Grafiche e codici
Graphics & codes



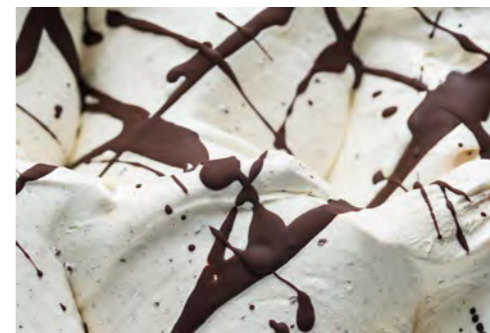
cod J51



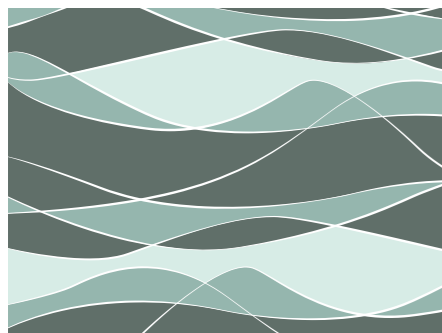
cod J21



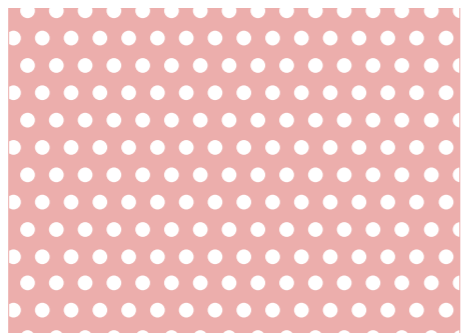
cod J31



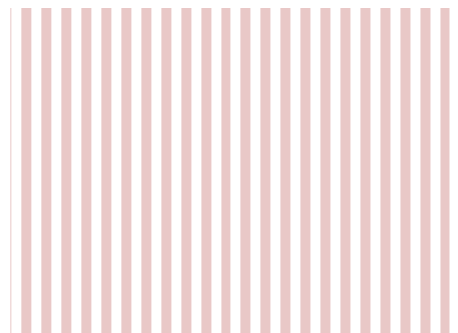
cod J41



cod J01



cod J11



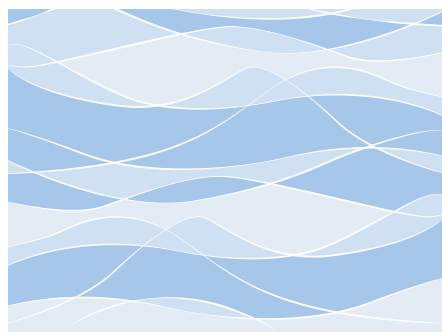
cod J22



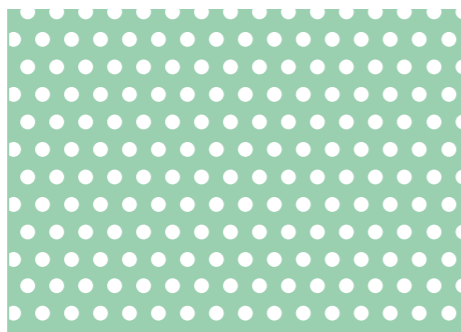
cod J32



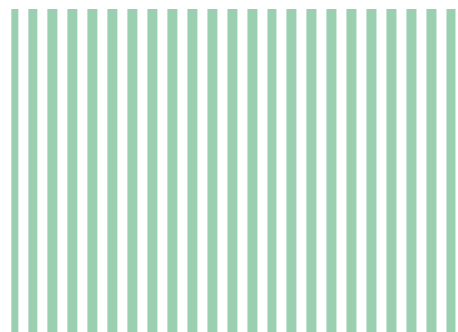
cod J42



cod J02



cod J12



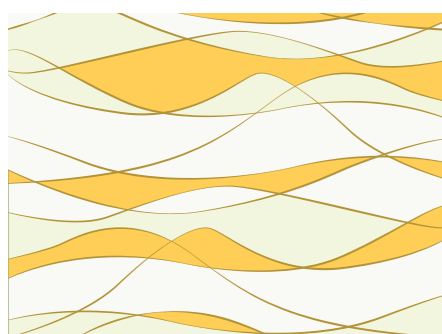
cod J23



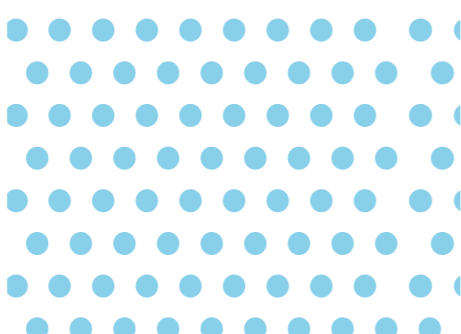
cod J33



cod J43



cod J03



cod J13



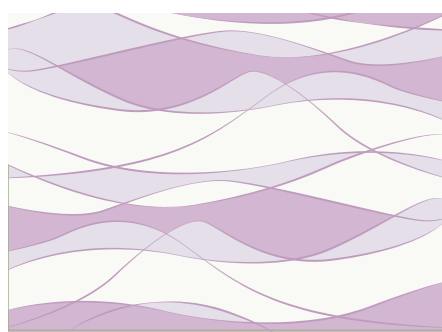
cod J24



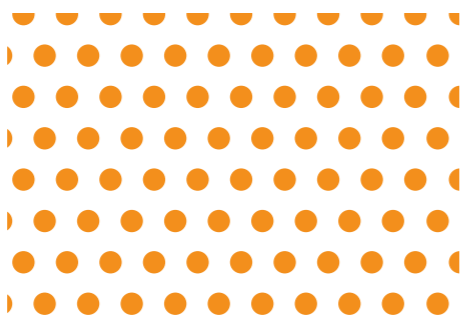
cod J34



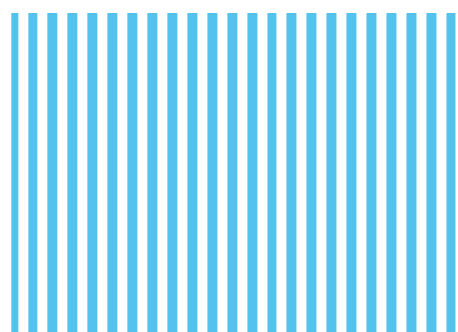
cod J44



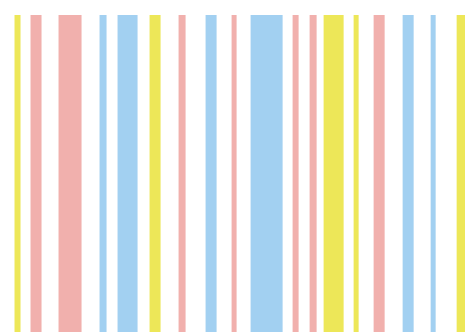
cod J04



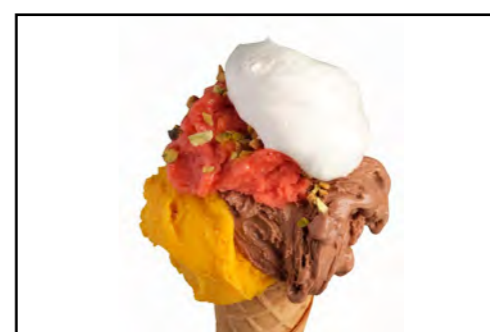
cod J14



cod J25



cod J35



cod J45



BRX

euro-MILAN
DISTRIBUTING

115 Matheson Blvd East, Mississauga, On L4Z 1X8
Tel: 905.501.8600 Toll Free: 855.544.8600 Fax: 905.501.9737
euromilan.com